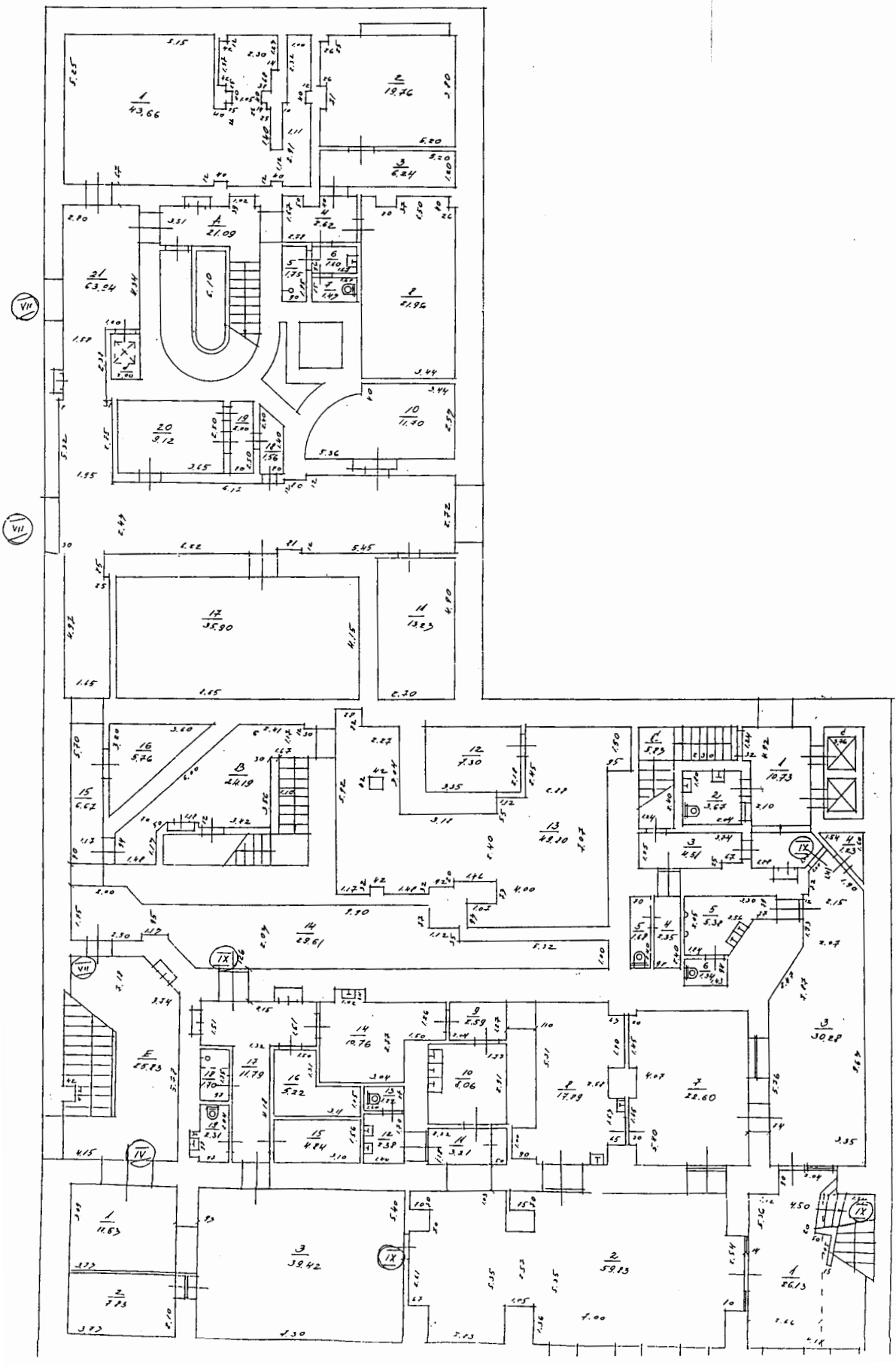


Plan  
 cellul Nr. 4 de 300, 300, 245  
 Rău  
 Centra  
 Sgoujos bul.  
 Valje  
 12.09.87  
 M 1:100 22.5.87 g

20  
 P.  
 M. Bo.



KOPJA PARLIZA  
 Kaptajin B.  
 Kontrolerica M. Bo.

starpstāvs I-II stāva plāns

celtni Nr. 1 H- 1.98 Logi

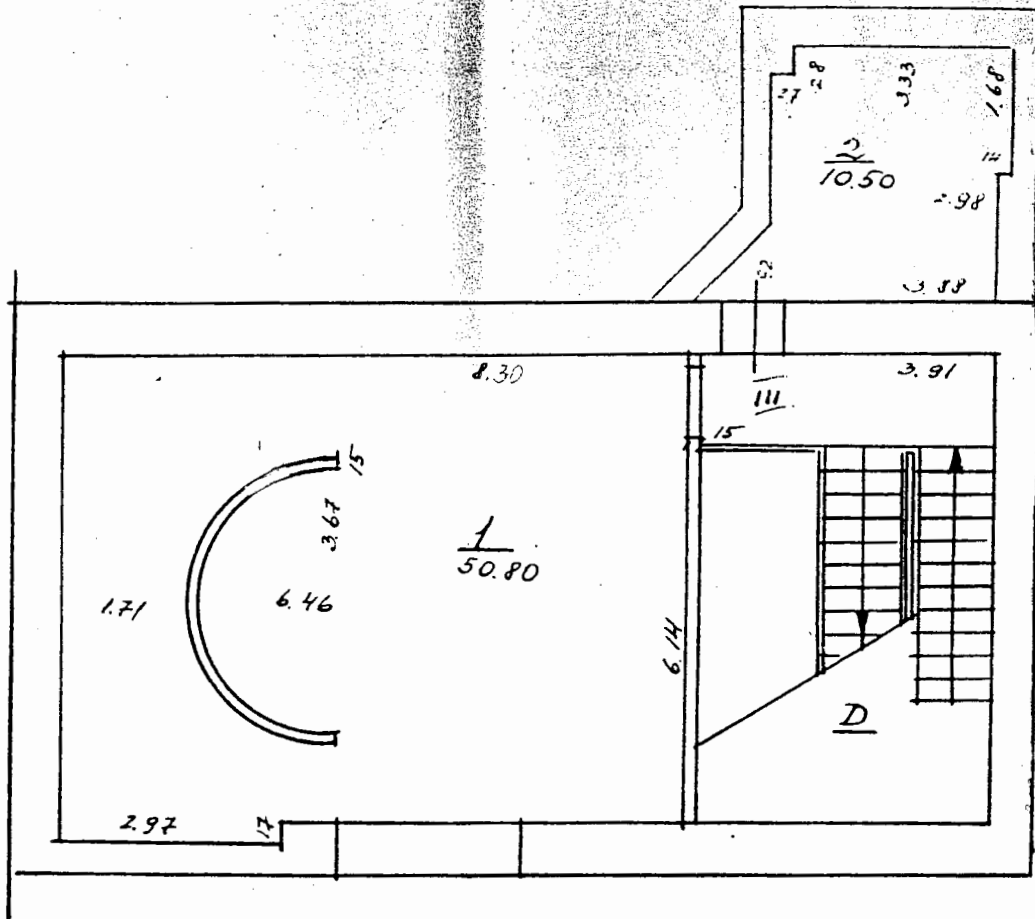
RTgā Centra reģionā durvis

Aspārijos bulvāri Nr. 10

12.09.97 g. Valsts ieta Nr. 18

g. inventarizātors paraksts

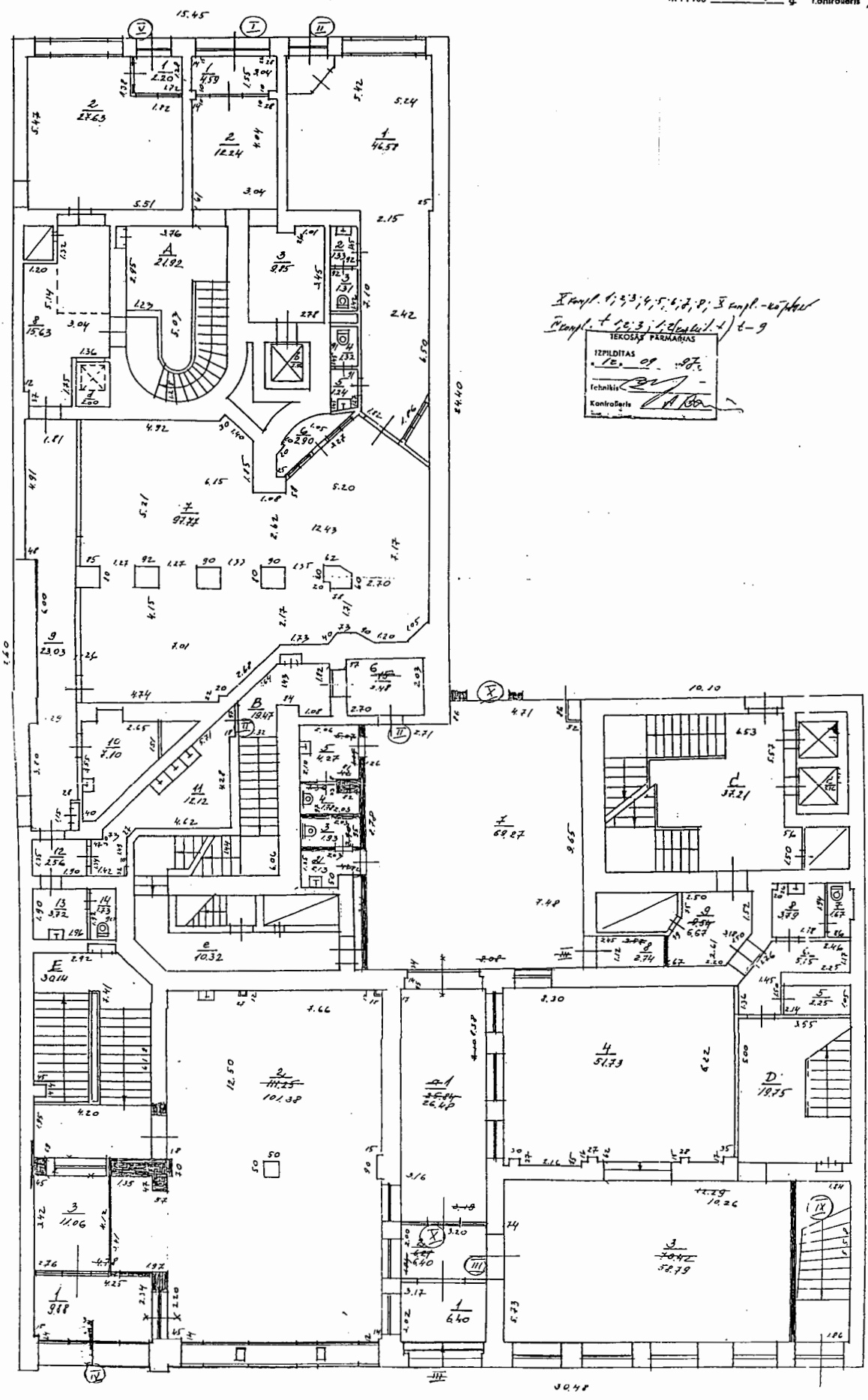
M 1:100 12.09.97 g. kontrolieris paraksts



KOPIJA PAREIZA  
 Kopētājs *R*  
 Kontrolieris *A. B.*  
 16. 09 1997. g./r.

I stāva plans

caļmei Nr. 1.d H. 420, 400  
 Rīga Centra rajons  
Aspazijas bulvārī Nr. 20  
14.09.97 g. Inventarizators pozarovs  
 M1:100 14.09.97 g. Kontrolētis pozarovs

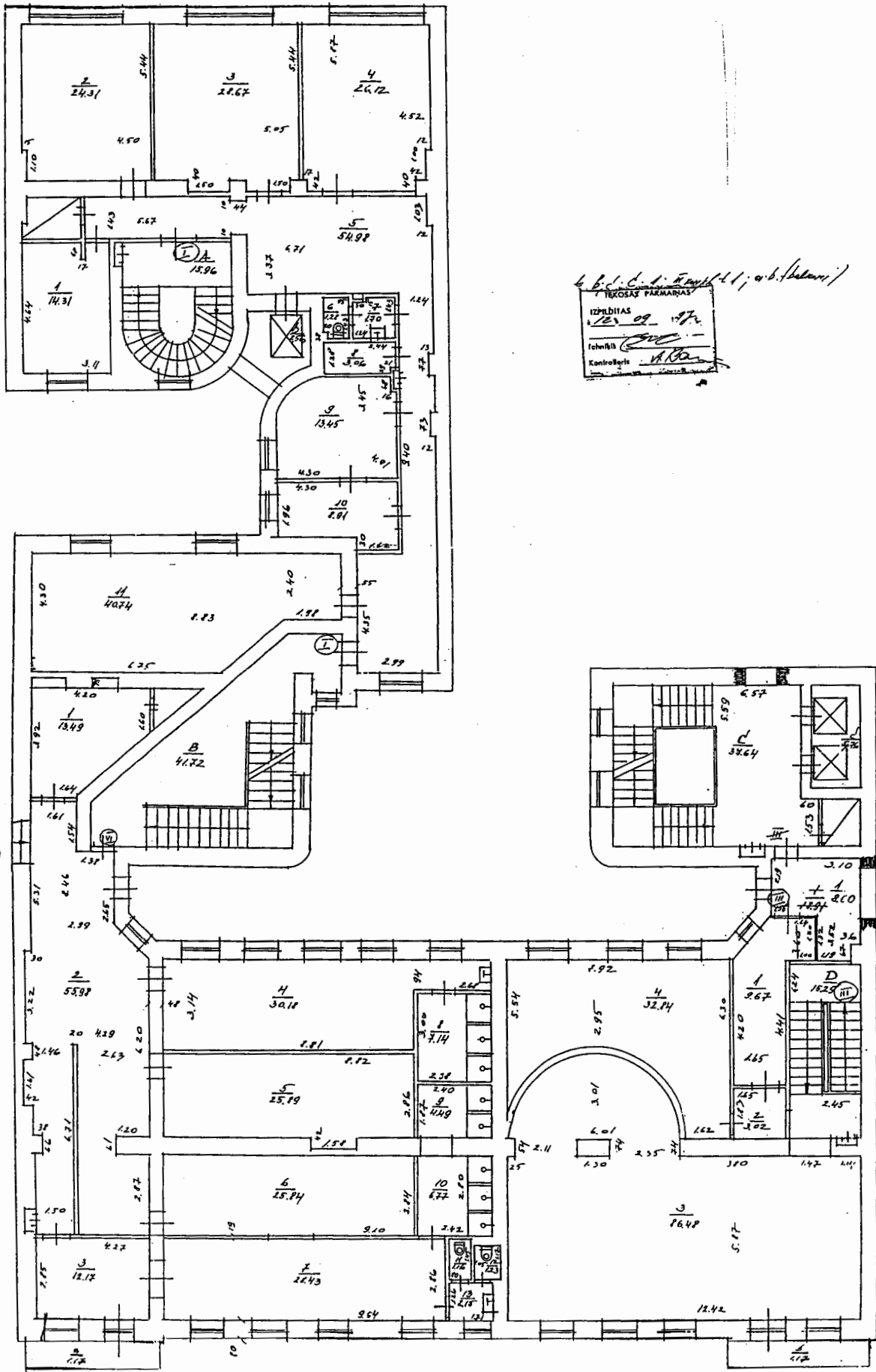


I korp. 1, 2, 3, 4, 5, 6, 7, 8, 9; II korp. - kopējais  
 III korp. 1, 2, 3, 4, 5, 6, 7, 8, 9

TEKOSĀS PĀRBAURĪBAS  
 IZPILDĪTĀS  
 14.09.97.  
 Tehniķis  
 Kontrolētis

KOPIJA PĀRĒIZĀ  
 Kopētājs  
 Kontrolētis  
 14.09.97. g.

II slāve plāns  
 celtnes Nr. 1.2. H.3.7.0.3.40.5.90.  
 Rīga Centra rajons  
Aspazijers bulvārī nr. 20  
12.09.97. g. inženieris paraksts  
 M1:100 12.09.97. g. kar. robeži paraksts

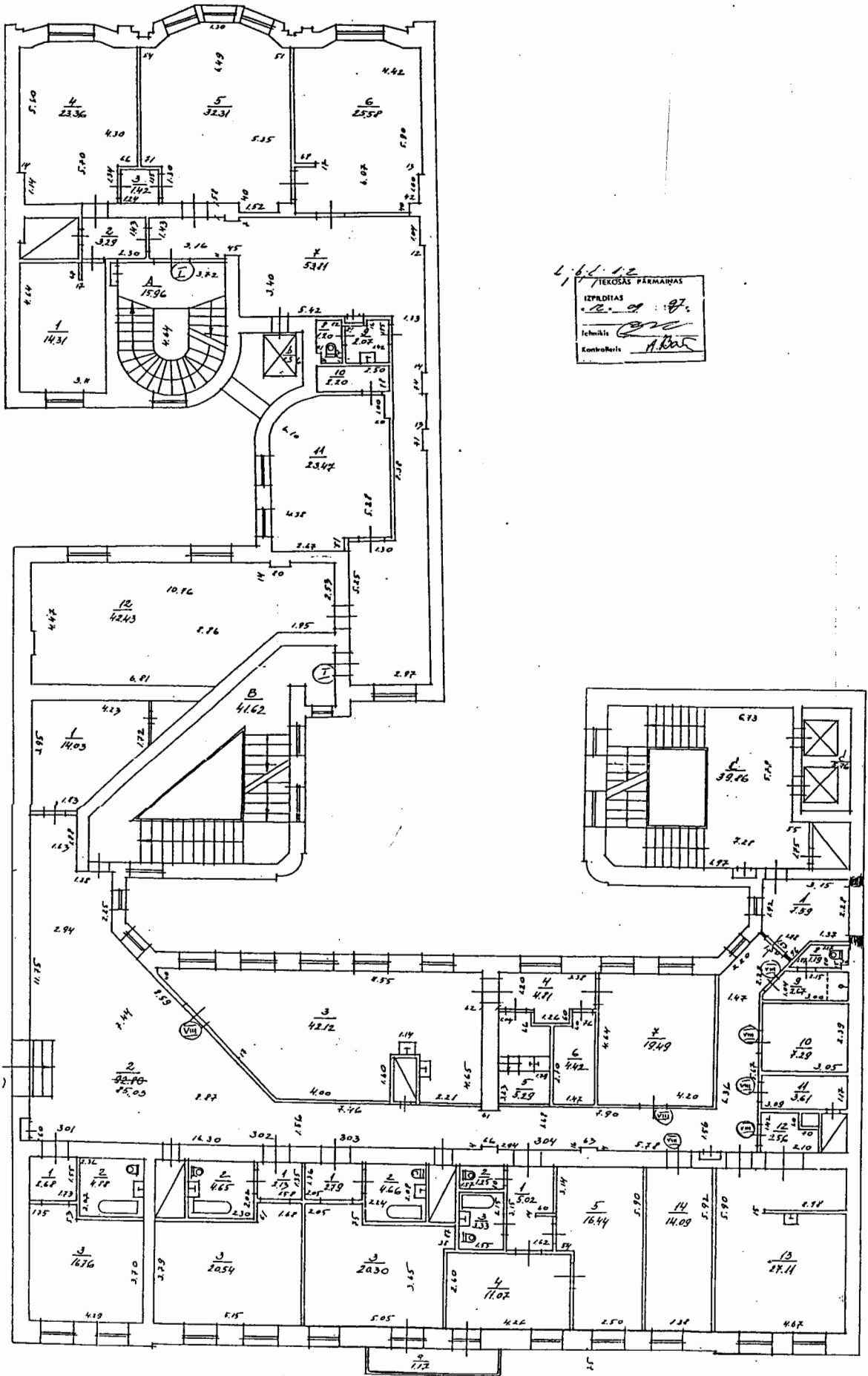


*6. b. c. d. e. f. g. h. i. j. k. l. m. n. o. p. q. r. s. t. u. v. w. x. y. z.*  
 IZPILDĪTĀJS  
12.09.97.  
 Tehniks  
 Kontrolējis

KOPĪJA PĀRĒIZA  
 Kopētājs  
 Kontrolējis  
12.09.97.

IV

slāva plāns  
 celtnes Nr. Lid H. 3.60 L. 1.04  
 Rīga Centra rajonā 4. kvartālā  
Aspazijas bulvārī Nr. 40  
patinātāja Nr. 18  
 inventarizācija paraksts  
 M 1:100 14.09.91. g. kontrolējis paraksts



Lid  
 VEIKŠĀS PĀRMAIŅAS  
 IZPILDĪTĀS  
 "14.09.91."  
 Inženieris [Signature]  
 Kontrolējis A. B. [Signature]

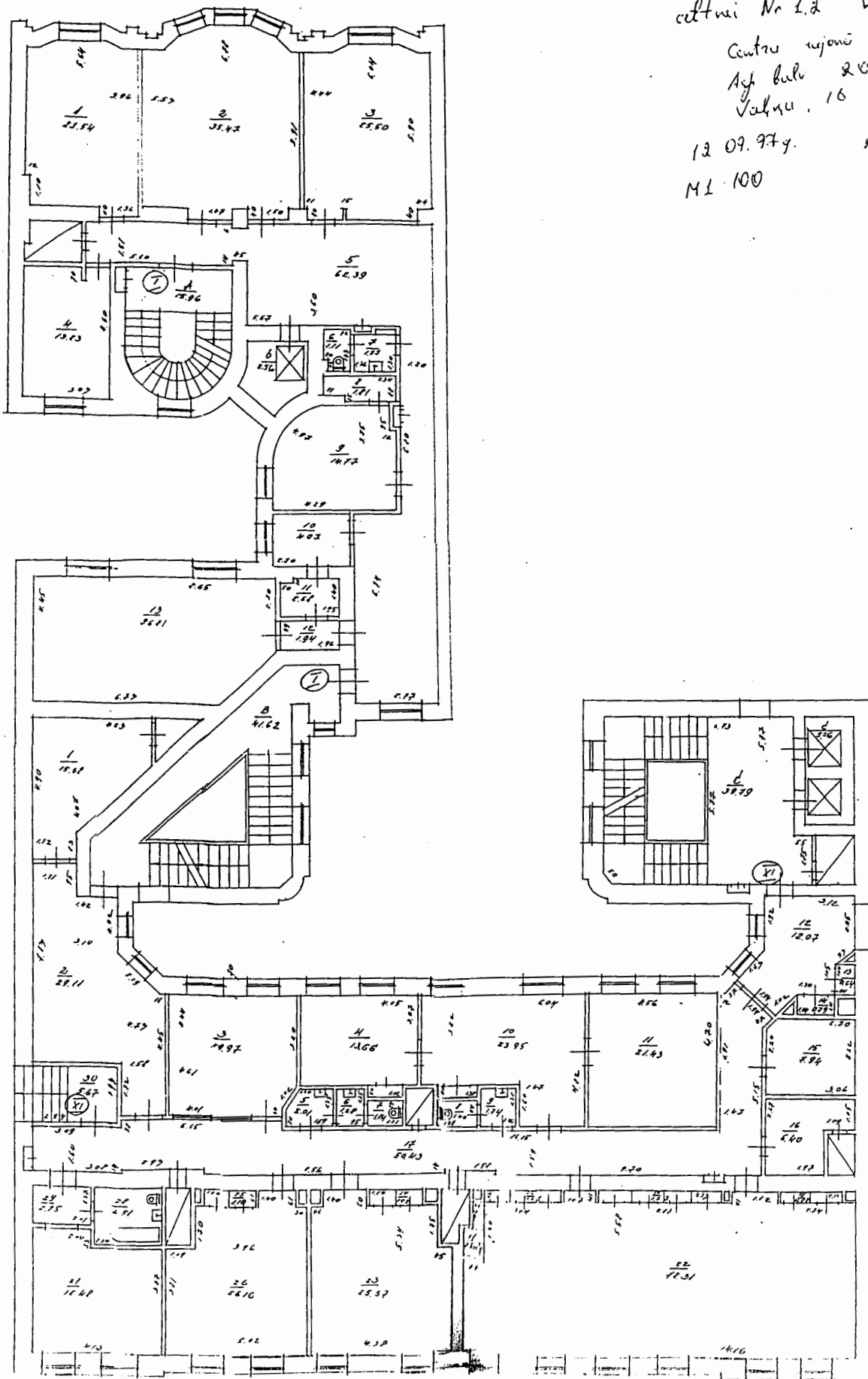
KOPIJA PAREIZA  
 Kopējs [Signature]  
 Kontrolējis A. B. [Signature]  
15.09.1991. g.

IV stāva plāns  
cēltni Nr 1.2 H = 3.10, 3p

Centru rajons  
Aizbūle 20  
Valmieru 16

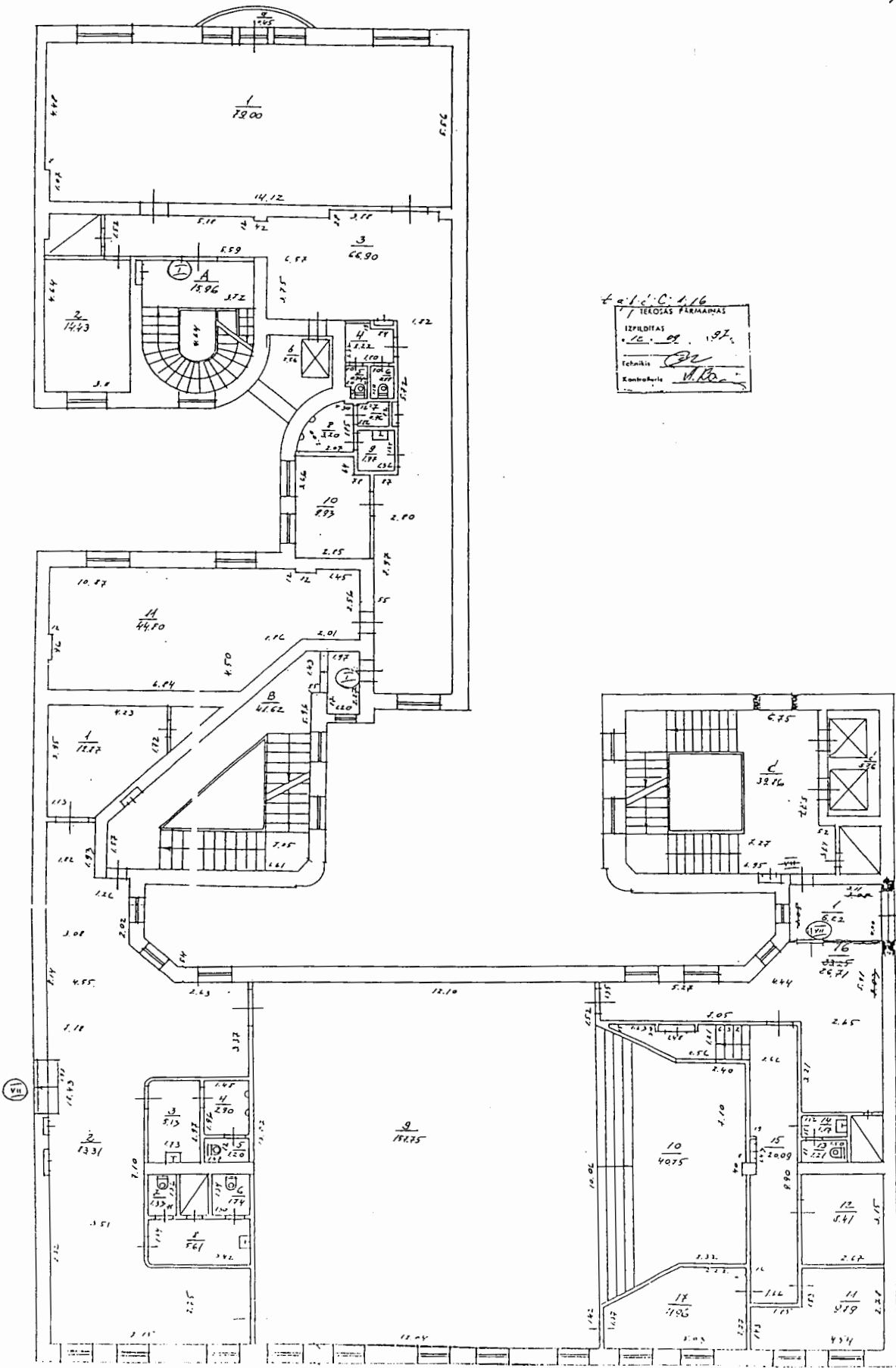
12.09.97g.  
M1-100

paraksts  
paraksts



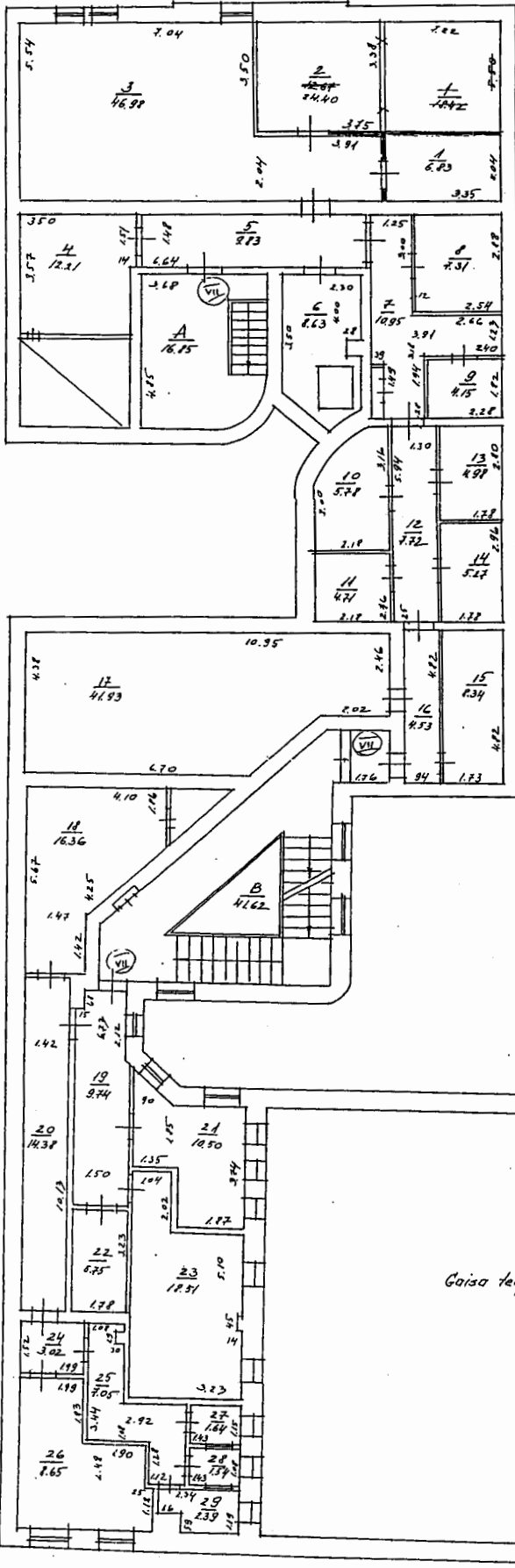
KOPĪJA PAKĒIJA  
Kopējais  
Konsultants  
1997. g. 12.09.

I slāva plāns  
 celtnes Nr. 1. d. H. 3.10.3.30.6.20.  
 Rīga Centra  
Aspazijas bulvāri Nr. 20  
14.02.91. d. 140 Nr. 18  
 D. inženierzinātņu pasākums  
 M 1:100 12.09.91. g. kontroleris parzinskis

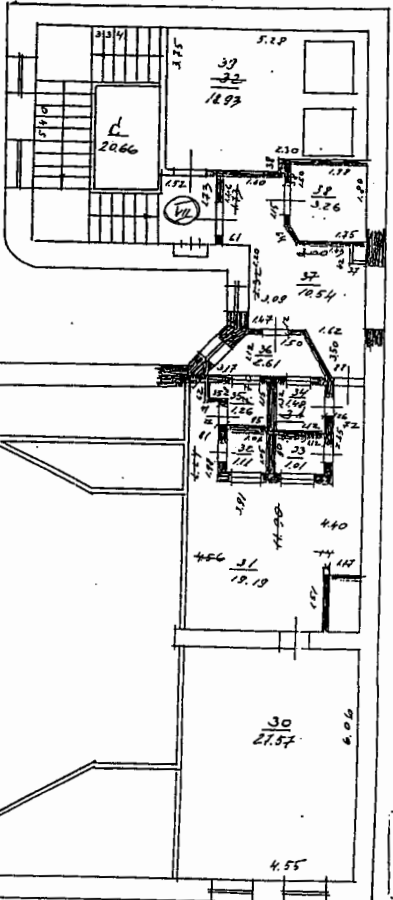


t.a.l.c. 1.16  
 1. TĒROŠAS PĀRBAUMAS  
 IZPILDĪTAS  
 26.09.91.  
 Tehniķis [Signature]  
 Kontroleris [Signature]

RĪCĪBA PĀRBAIŽA  
 Izpildītājs [Signature]  
 Kontroleris [Signature]  
 26.09.91.



1, 2, 3, 4, 5, 6, 7, 8, 9, 10, 11, 12, 13, 14, 15, 16, 17, 18, 19, 20, 21, 22, 23, 24, 25, 26, 27, 28, 29, 30  
 TEROSAS PĀRBAUŠAS  
 IZPILDĪTAS  
 12.08.97  
 Tehniks  
 Kontroleris



KOPIJA PĀRĒIZA  
 Kopētājs  
 Kontroleris  
 26.08.1997 g.